



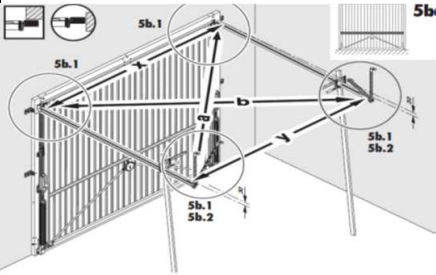


Hormann Romania srl str. Complexului nr 15 com Chiajna, Ilfov	Fisa tehnica Usa basculanta GSL	retea DIY
26/06/2015		
producator	Hoermann, Germania	
denumire de tip	Usa basculanta Light	
Foaie usa		Foaie tabla otel, suprafata coaja de porocala
Culoare RAL		RAL 8028 (Maro); RAL 9016 (ALB)
Elemente siguranta		capacele protectie flexibile (amplasate deasupra bratelor de parghie)
		sistem de arc multiplu , asigura usa impotriva caderii. Distanțele dintre spirele arcurilor este atat de mica , incat nici macar degetele copiilor nu se pot prinde in ele.
		protectie anti-efractie. Sistemul unic de blocare cu piedica al usilor basculante Hormann fixeaza colturile blatului usii strans pe rama.
		sina de culisare profilate unic
Standard de siguranta		EN 13241-1
Mod de operare standard		maner plastic PVC
		
Modalitate montaj: Montaj in gol: + 125mm latime; + 80 mm inaltime ex. dim.com: 2500x2125mm ex.dim.necesare montaj in gol: 2625mmx2205mm. Montaj in spatele golului: dim. de comanda = dim. necesara montaj in spatele golului (diferente permise pentru montajul in spatele golului: max. - 30 mm/ max. 90 mm latime; max. - 30 mm/ max. 30 mm inaltime;		
izolatie (optional)		max. 1kg/m ²