



Soluții constructive Ytong
Buiandrugi

YTONG

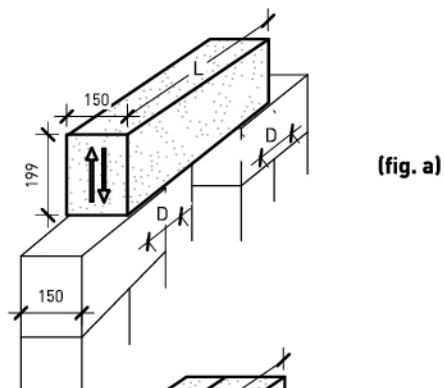
Buiandrugii nestructurali Ytong

Buiandrugii nestructurali Ytong LNB sunt elemente armate prefabricate din beton celular autoclavit armat, cu lățimi modulare. Aceștia se utilizează pentru realizarea golurilor de zidărie pentru uși și ferestre, pereți exteriori sau interiori neportați.

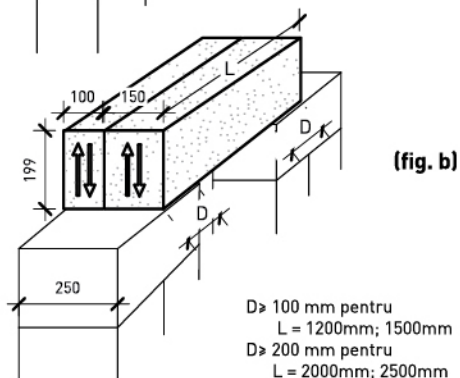
Aplicații în medii protejate împotriva apei: la pereți exteriori cu sistem termoizolator compozit și pereți interiori tencuiți.

Aceste elemente sunt incombustibile, asigură o izolare termică optimă și se montează ușor și rapid. Pot fi utilizați individual (fig. a) sau grupați (fig. b), în funcție de grosimea peretelui neportant.

- ✓ Element finit armat cu oțel, gata de utilizare
- ✓ Fără cofraj și turnare beton
- ✓ Instalare manuală rapidă
- ✓ Potrivire ideală cu sistemul de construcție Xella
- ✓ Izolare termică în masă
- ✓ Fără punți termice
- ✓ Element complet incombustibil A1
- ✓ Element standardizat conform EN 845-2



(fig. a)



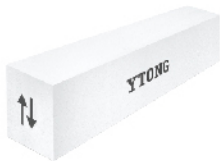
(fig. b)

D ≥ 100 mm pentru
L = 1200mm; 1500mm
D ≥ 200 mm pentru
L = 2000mm; 2500mm

Caracteristici esențiale	Performanță
Săgeata	0,5%, max 10 mm
Capacitatea portantă	1,5 KN/m
Rezistența la compresiune	3,5 N/mm ²
Densitatea brută în stare uscată	600 kg/m ³
Conductivitatea termică λ10 uscat (P=50%)	0,150 W/(mK)
Reacția la foc	Euroclasa A1
Rezistența la foc	R60 - EN12602 Anexa C.4
Permeabilitatea la vaporii de apă	5/10 - EN 1745
Toleranțe dimensionale	TLMB



Tip produs	Dimensiuni [mm]			Consumuri / Cantități ⁽³⁾					
	înălțime	lungime	lățime	m ² / buc.	buc. / m ³	buc. / palet	m ³ / palet	kg ⁽¹⁾ / buc.	kg ⁽¹⁾ / palet
Ytong LNB 3,5/0,6	199	1200	100	0,239	41,88	36	0,860	18,63	681
120			0,239	34,90	27	0,774	22,35	613	
150			0,239	27,92	24	0,860	27,94	681	
1500		100	0,299	33,50	36	1,075	23,28	848	
		120	0,299	27,92	27	0,967	27,94	764	
		150	0,299	22,33	24	1,075	34,92	848	
2000		100	0,398	25,13	18	0,716	29,70	569	
		120	0,398	20,94	15	0,716	35,64	569	
		150	0,398	16,75	12	0,716	44,55	569	
2500		100	0,498	20,10	18	0,896	37,13	708	
		120	0,498	16,75	15	0,896	44,55	708	
		150	0,498	13,40	12	0,896	55,69	708	



⁽¹⁾ Greutăți medii pentru manipulare și transport.

Punere în operă

Manipularea și execuția se fac evitând găurirea, spargerea sau tăierea buiandrugilor prefabricați Ytong. Poziționarea buiandrugilor se face cu săgețile indicatoare în poziție verticală. Pentru punerea în operă folosiți mortarul în pat subțire Ytong preparat după indicațiile de pe ambalaj. Extremitățile buiandrugilor se vor rezema pe un strat proaspăt de mortar în pat subțire, așezat uniform cu mistria dințată pe elemente întregi de zidărie cu rol de reazem pe o distanță conform specificațiilor din proiect, dar nu mai puțin de:

D ≥ 100 mm pentru L = 1200mm; 1500mm

D ≥ 200 mm pentru L = 2000mm; 2500mm

Rosturile verticale de la capetele buiandrugilor vor fi umplute, de asemenea, cu mortar.

Transport, depozitare și procesare

Buiandrugii se păstrează pe toată perioada depozitării (până la punerea în operă) în ambalajul original, pe paletul de lemn nedegradat. Se vor evita șocurile în timpul operațiunilor de transport, încărcare și descărcare, prin măsuri corespunzătoare. Se interzice descărcarea produselor prin basculare sau aruncare. Paleții din lemn au rol de suport pentru buiandrugii și permit manipularea cu dispozitive tip furcă. Depozitarea paleților cu produse se realizează pe suprafețe betonate plane (fără denivelări) și prevăzute cu pante line pentru scurgerea apelor. Se va evita suprapunerea paleților.



Xella RO S.R.L.

☎ 0800 008 222

@ proiecte@xella.com

www.xella.ro

Ytong® este marcă înregistrată a Xella Group.

Notă: această broșură este publicată de Xella RO S.R.L. Informațiile sunt prezentate cu scop de sfaturi practice și sunt revizuite până la momentul publicării.

Ținând cont că reglementările și legile în vigoare sunt într-un proces de continuă schimbare, informațiile cuprinse în acest pliant nu sunt cu caracter legal și nu pot fi supuse ca probe pentru reclamații.

O consultare a normativelor și reglementărilor în vigoare trebuie atent făcută pentru fiecare caz în parte.

Broșura a fost publicată în anul 2024 și este valabilă până la publicarea unei noi ediții.

The logo for Xella, featuring the word "Xella" in a bold, blue, sans-serif font. The letter "X" is stylized with a blue diagonal line crossing it.